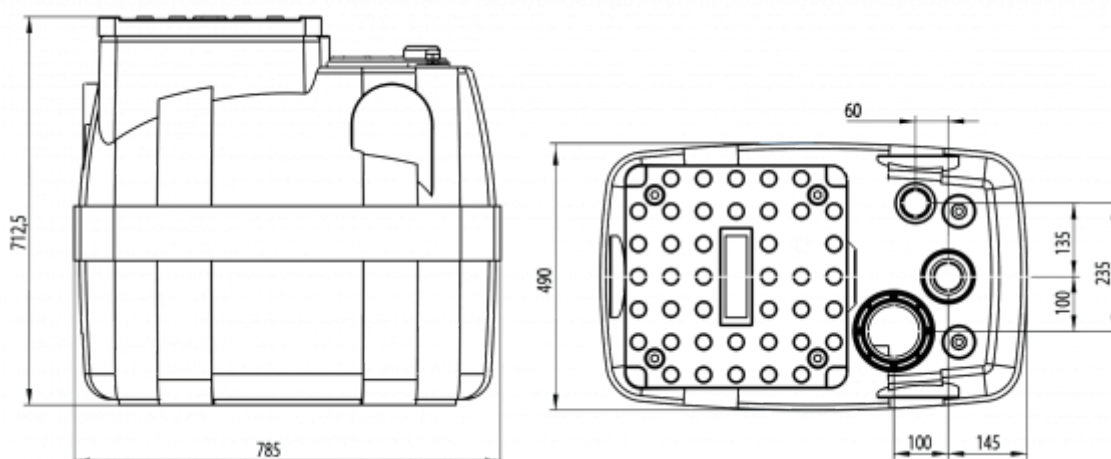


Varenummer: 7180102000700150
Beskrivelse: Dreno Box type 200 B 1½"
Pumpestation med guide-rør

Mål



Afgang (Fast)	= Ø 63 mm
Afgang (Mobil)	= 1"1/4 - 1"1/2 - 2"
Antal pumper	= 1
Kabelforskruning	= N. 2 M20
Kg	= 12
Tilslutning	= Ø 110 mm
Ventilation (tætning)	= 50 mm